

「自動釣銭機連携」サービスのご案内

スタッフ運用

受付スタッフが釣り銭機にお金を投入

※受付イメージ

受付業務を省力化 「働き方」を一步、前へ。

より働きやすい環境づくりのご提案です。

■ palette との連携による、スマートで厳正な現金管理

■ レジ誤差（違算）などによる、マネーストレスの軽減

■ スピード精算、レジ締め時間の短縮などによるコスト削減効果

※レジ締め業務も palette より行っていただけます。

その他、ほとんどの処理を釣り銭機が行ってくれますので、レジ担当が属人的にならず、他のスタッフでも即戦力化できます。

自動釣り銭機の対応機種については、別途お問い合わせください。



「自動釣銭機連携」サービス紹介動画公開中！

QRコードをスマホで読み込んで、ご覧ください。



患者さんが釣り銭機にお金を投入

セミセルフ運用

※受付イメージ

■ お問い合わせ ご紹介のサービスについて、ご質問またはご興味のある方はぜひ一度ご連絡ください。



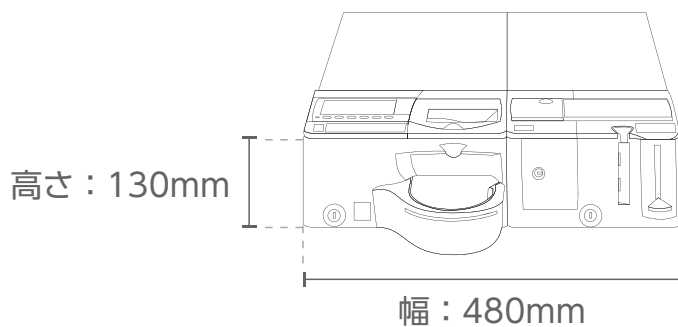
株式会社ミック <https://www.mic.jp> info@mic.jp

メール本文に医院名、電話番号、ご担当者名、お問い合わせ内容を明記いただき、お送りください。

※本紙内容は予告なく変更される可能性があります。※お問い合わせ内容を、詳細に入力いただくと対応がスムーズです。
※内容や受付時間によっては、対応が翌営業日になる場合があります。

お問い合わせ
フォーム





[その他仕様] 奥行：540mm/質量：約38kg

つり銭機 300

標準価格 **1,130,800** 円 (税込)

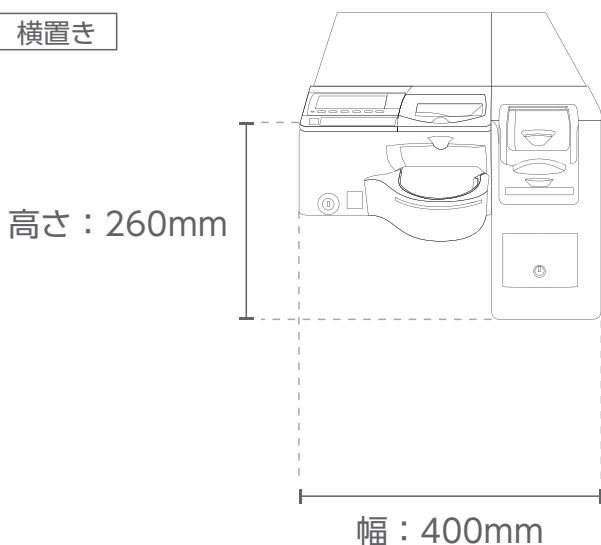
内訳

品名	型式
紙幣レジつり銭機	RAD-300
硬貨レジつり銭機	RT-300-H
一体型上部カバー	—
ドライバーソフト	ISP-902E
つり銭機用ケーブル	RT-DOS/Vインチ
作業料 (GLORY)	納品設置料

セルフ決済端末向けつり銭機 380 シリーズ

設置例

横置き



縦置き



[その他仕様] 奥行：540mm/質量：約42.5kg

つり銭機 380

標準価格 **1,103,300** 円 (税込)

内訳

品名	型式
紙幣レジつり銭機	RAD-380
硬貨レジつり銭機	RT-380-H
ドライバーソフト	ISP-902E
つり銭機用ケーブル	RT-DOS/Vインチ
作業料 (GLORY)	納品設置料

※外形寸法に突起部は含まれません。 ※上記は基本構成であり、別途オプションもございます。 ※お客様が製品を安心してお使いいただくため、保守契約による様々なサポートサービスをご用意しています。 ※保守契約はグローリー株式会社と直接締結していただきます。